

ISO 9001 : 2008 CE RoHS

Wexxer Стандарт

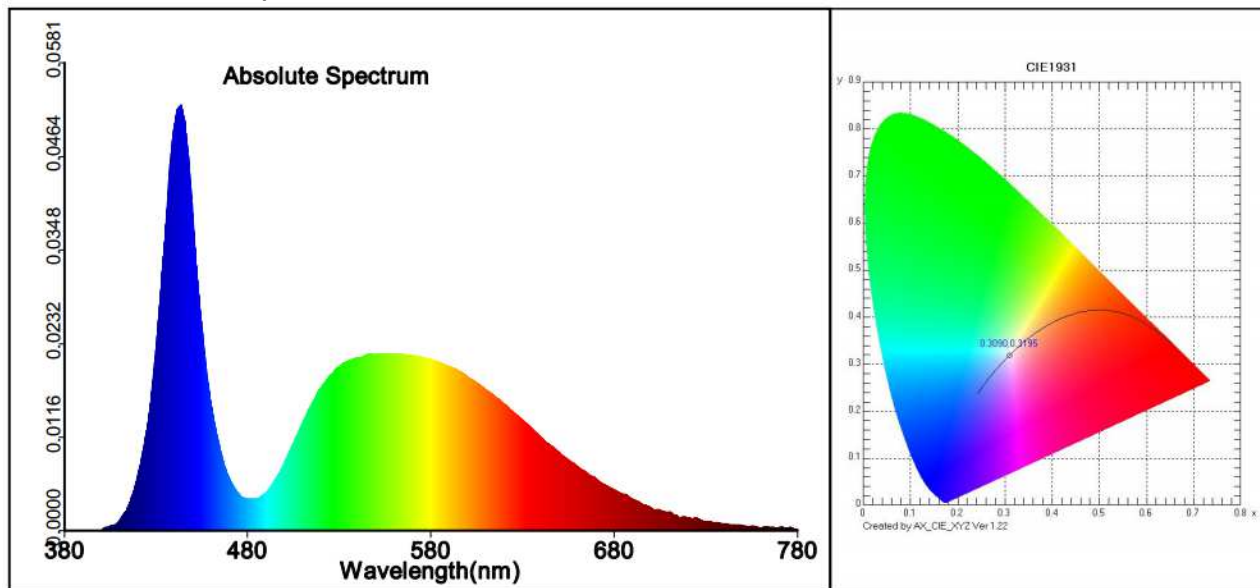
Технические характеристики	Белый
Напряжение питания, В (постоянного напряжения)	12 ±0,5
Мощность, Вт	1,3
Ток, mA	108
Цветовая температура, К	6500 - 7000
Световой поток, лм	129
Угол рассеивания, °	160
Оптимальная глубина использования, мм	90 - 250
Тип светодиода / кол-во кристаллов, шт.	SMD 2835 / 1
Кол-во светодиодов в модуле, шт.	3
Расстояние между модулями, мм	233
Расстояние между центрами модулей, мм	280
Кол-во модулей в шлейфе шт.	20
Кол-во последовательно соединенных модулей, не более, шт.	20
Производство	Китай
Габаритные размеры (длина/ширина/высота), мм	42 x 43 x 7
Степень пылевлагозащиты, IP	65
Срок гарантии	1 год
Примечание	<ul style="list-style-type: none"> • Мощность и ток указаны на один модуль. Измерения производились в шлейфе. • Оптимальная глубина справедлива для рассеивающей поверхности - молочный акрил толщиной 3 мм.

Рекомендованное межцентровое расстояние

Параметры \ Глубина, мм	90	110	130	150	170	190	210	230	250
Межцентровое расстояние, мм	110	135	160	180	200	210	220	250	265
Кол-во модулей, шт./ м ²	81	49	36	25	25	25	16	16	16
Мощность на, Вт/ м ²	106	64	47	33	33	33	21	21	21
Световой поток, лм/м ²	6804	4116	3024	2100	2100	2100	1344	1344	1344

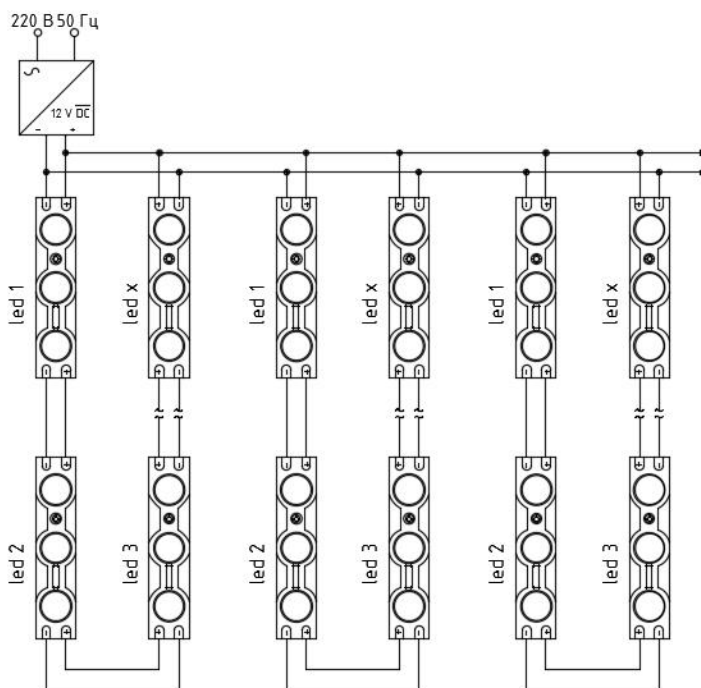
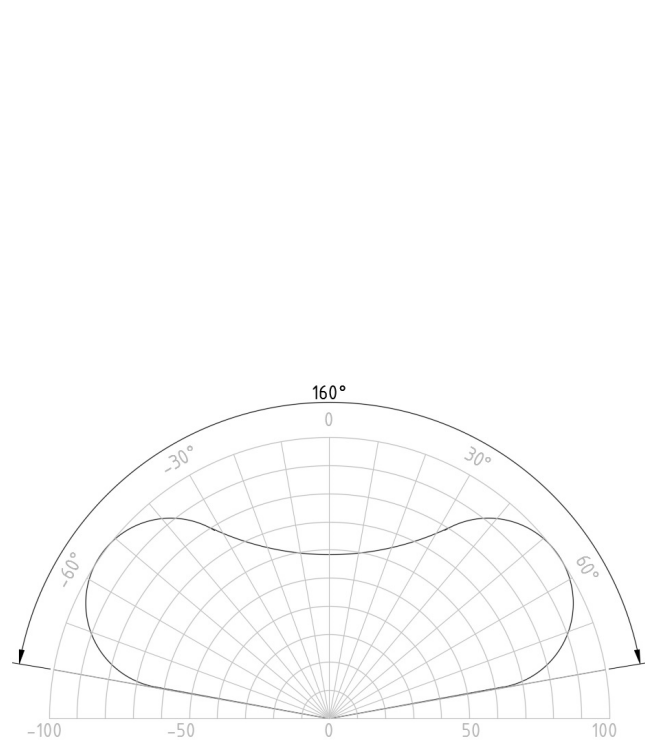
*Расчет произведен с учетом рассеивающей поверхности – молочный акрил толщиной 3 мм.

SPIC-200 Test Report (белые)



Спектр Свечения

Координаты цветности



x = количество модулей в шлейфе.

Угол распределения свечения

Рекомендуемая схема подключения модулей